



Transpalette manuel **Motion Silence**

HU 15-115 TMT SILENCE

Appareil silencieux pour :

- utilisation intérieure, espaces publics
- magasins, bureaux, hôpitaux, administrations,...



Transpalette manuel

Motion Silence - HU 15-115 TMT

Ce transpalette permet de soulever facilement des charges jusqu'à 1500 kg grâce à son système hydraulique haute performance.

Le châssis renforcé en acier est équipé de fourches bien profilées et de barres de poussée réglables.

Il allie **sécurité et confort**, notamment grâce à la grande stabilité de son timon, à sa poignée ergonomique en matière plastique et l'emploi de matériaux en caoutchouc et en polyuréthane de grande qualité.

Tous les éléments mobiles sont spécialement traités pour assurer un **déplacement sans effort et tout en souplesse**.

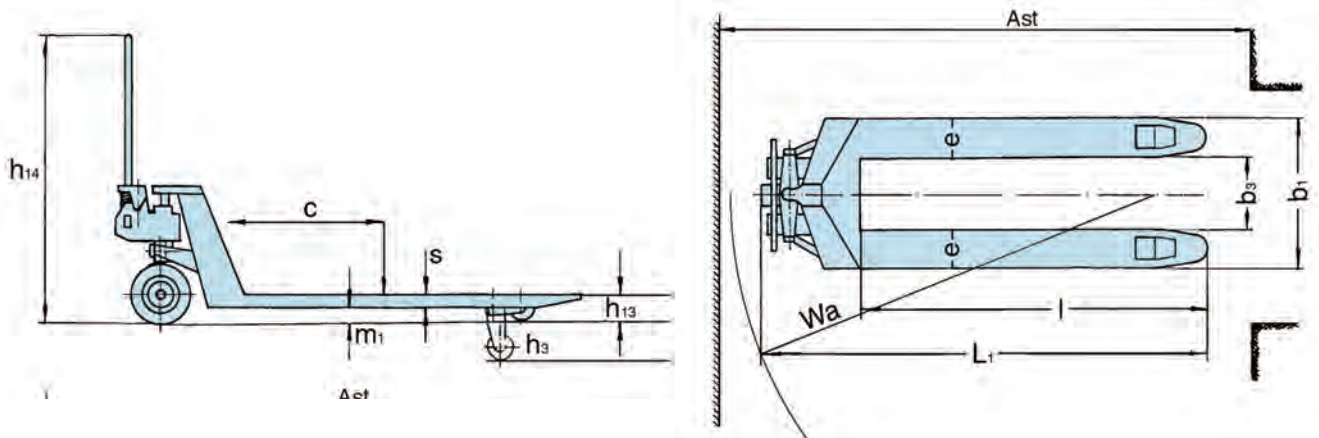
Atouts : Silencieux: < 65 dBA

Des galets en extrathane permettant au transpalette de générer un minimum de bruit lorsqu'il déplace des charges. Roues en caoutchouc souple pour ne pas dégrader le revêtement des sols.

Tolérances réduites sur tringleries et roulements pour réduire le niveau sonore dans les environnements de travail où la contrainte de bruit est importante.



En option disponible avec le frein de parking



Type		HU 15-115 TMT
Réf. de l'article		F40009215
Capacité en t		1,5
Roues directrices et galets*		VG/EX
Dim. des roues directrices en mm		200x50
Dim. des galets en mm		84x70
Roues/Galets: nombre		2/2
Course en mm	h_3	115
Centre de gravité de la charge en mm	c	600
Hauteur du timon en mm	h_{14}	1200
Hauteur des fourches abaissées en mm	h_{13}	85
Longueur totale en mm	L_1	1535
Longueur des fourches en mm	l	1150
Largeur des fourches en mm	e	160
Épaisseur des fourches en mm	s	45
Largeur hors tout des fourches en mm	b_1	540
Écartement intérieur des fourches en mm	b_3	220
Garde au sol en mm	m_1	40
Largeur d'allée avec europalette en mm	Ast	1815
Rayon de giration en mm	Wa	1330
Poids à vide en kg		86

* Caoutchouc (VG), extrathane (EX)