

## ***Tables élévatrices***

- > ***Tables élévatrices industrielles HTA***
- > ***Tables élévatrices de quai HTV***
- > ***Tables élévatrices extra-plates HTF***





# Tables élévatrices

## L'équipement standard de nos tables élévatrices



### Notre technique

- Bâti résistant, anti-torsion avec cadre en acier profilé
- Plate-forme en tôle lisse ou striée
- Ciseaux en acier plein
  
- Contact de sécurité tout autour
- Sécurité en cas de défaillance hydraulique
- Protection contre les surcharges
- Commande par interrupteur (montée/descente) de type «homme mort» sur câble de 3 m de long
- Correspond aux normes EN 1570 en vigueur
  
- Moteur à courant triphasé 400 volts
- Tension de commande 42 volts
  
- Tous les logements avec peu d'entretien
- Secondes roulettes sur roulement
- Tige de vérin et de piston chromées dur
- Réservoir d'huile à filtre
  
- Module hydraulique en modèle compact
- Soupape d'abaissement freiné (PROLINE HTA-C, HTA-X, HTA-T et HTA-D)

### Votre avantage

**Stabilité élevée**

**Haut standard de sécurité**

**Hautes qualités de fonctionnement**

**Grande durée de vie**

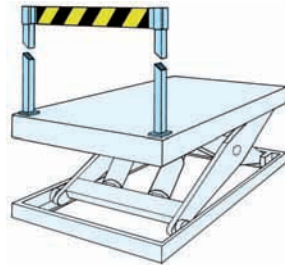
**Grand confort de maniement**

**Tout compris: vous obtiendrez, avec chaque table élévatrice, un carnet de contrôle comprenant un plan des fondations et un plan de construction tout comme des instructions détaillées de maintenance et d'emploi.**

Chez nous, le confort, c'est standard.

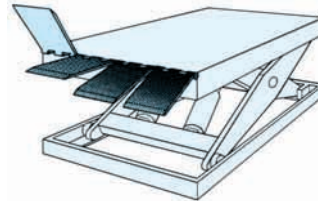


De l'équipement standard confortable à la solution spécifique optimale pour votre emploi individuel, ceci est possible presque en un tour de main avec nos tables élévatrices. Plus rapidement et plus facilement que ce à quoi vous vous attendez, grâce aux nombreuses options qui répondent à tous les souhaits, grâce à la fiabilité qui a fait notre réputation sur le marché depuis de nombreuses années déjà avec un service étendu qui vous offre tout d'une main dans le monde entier.



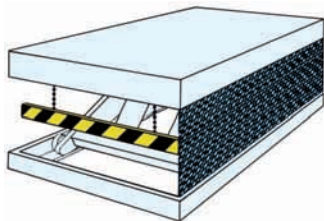
### Portail de sécurité

Vous pouvez compter sur cette protection supplémentaire : le portail de sécurité sert de sécurité anti chutes effective pour les tables élévatrices devant des rampes de bâtiment.



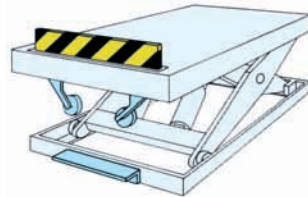
### Pont de liaison articulé

Le confort ne doit pas coûter les yeux de la tête : le pont de liaison articulé divisé plusieurs fois permet de compenser de façon optimale le niveau entre le camion et la table élévatrice.



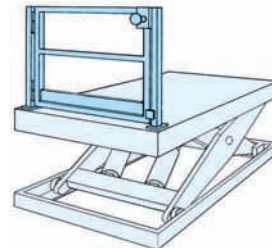
### Protection périphérique des fondations

Partout où l'on ne peut se passer d'un surplus de sécurité : la protection périphérique des fondations de la table élévatrice empêche de pénétrer sans autorisation sur la base.



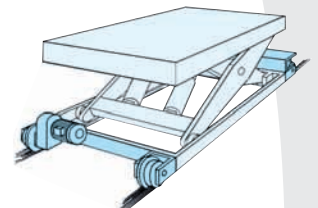
### Protection contre le glissement

Elle tient parfaitement : la protection automatique contre le glissement involontaire de la marchandise est disponible en modèle mécanique ou hydraulique.



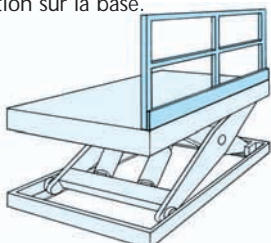
### Portes de sécurité

Si des mesures de prudence particulières sont opportunes : les portes de sécurité à un ou deux battants se verrouillent automatiquement.



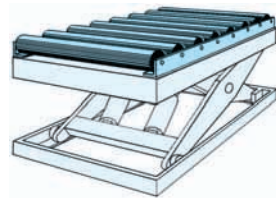
### Châssis

Disponible selon vos besoins : les châssis sur rails pour le déplacement de tables élévatrices sont disponibles avec roues directionnelles ou sur coussin d'air.



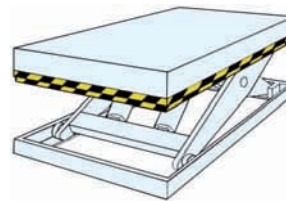
### Garde-corps

Protégez le personnel opérateur d'une chute : les garde-corps côté longitudinal et côté étroit sont disponibles aussi sur demande avec commande intégrée.



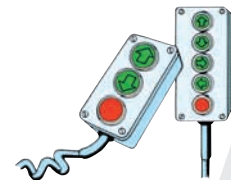
### Equipement du plateau

L'offre appropriée pour vos demandes : La table élévatrice est réalisée selon vos souhaits individuels, par exemple avec des transrouleurs (avec ou sans entraînement) et plateaux tournants.



### Bâti renforcé

Un argument de poids pour le transport sûr : un camion ayant jusqu'à 10 tonnes de charge d'essieu peut circuler sur ce bâti renforcé.



### Commandes

Confort de commande tout simplement sur une pression de bouton : les systèmes de commande modernes peuvent aussi être programmés selon vos exigences.

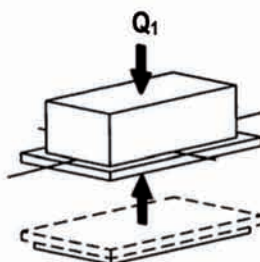


# Tables élévatrices

## Table élévatrice pour usage industriel PROLINE

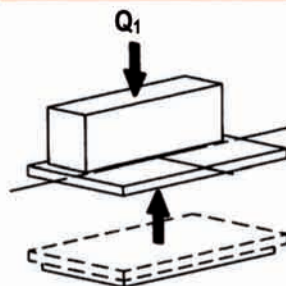
### Schémas des charges admises ( $Q$ =capacité nominale de la table élévatrice)

Charge statique uniformément répartie --->



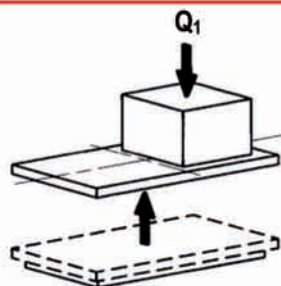
$$Q_1 = 100\%Q$$

Charge statique répartie sur 50% du plateau, dans le sens longitudinal. --->



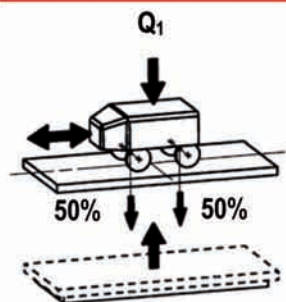
$$Q_1 = 33\%Q$$

Charge statique répartie sur 50% du plateau, dans le sens transversal. --->



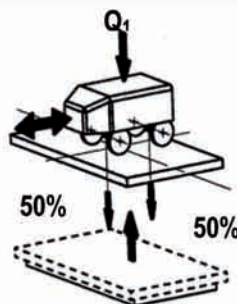
$$Q_1 = 50\%Q$$

Charge dynamique\* (50% par essieu) qui traverse le plateau le long de l'axe longitudinal de la plateforme. --->



$$Q_1 = 60\%Q$$

Charge dynamique\* (50% par essieu) qui traverse le plateau le long de l'axe transversal de la plateforme. --->



$$Q_1 = 50\%Q$$



## Table élévatrice pour usage industriel PROLINE

**silberblau** LIFT

HTA-C PROLINE jusqu'à 2 tonnes

La table HTA-C PROLINE est une table élévatrice pour usage industriel à simple pantographe pour charges réparties.

### Caractéristiques

- 20 cycles maxi/heure
- 75 démarrages du moteur maxi/heure
- Tension moteur 380-420V 50Hz triphasé
- Tension de commande 24V en courant continu
- Protection électrique IP55
- Electrovanne de retenue
- Centrale électro-hydraulique interne
- Vérin(s) à simple effet avec valve parachute
- Fin de course montée/descente par arrêt mécanique
- Surface du plateau supérieur en tôle lisse
- Périmètre de sécurité en aluminium
- Boîtier de commande équipé de 4m de câbles
- Boutons montée/descente/arrêt d'urgence
- Béquilles de blocage pour entretien
- Oeillet d'installation et de manutention de la table
- Sonorité : 65 dBA



Table élévatrice pour usage industriel HTA-C PROLINE

Réf. de l'article	Capacité en t	Course (E) en mm	Plate-forme (A x B) en mm	Encombrement (H) en mm	Temps de de course en s	Puissance moteur en kW	Poids en kg
F3456001	0,5	590	1000 x 800	200	10	0,55	135
F3456002	0,5	800	1250 x 800	200	13	0,55	170
F3456003	0,5	800	1250 x 1000	200	13	0,55	175
F3456004	0,5	1000	1500 x 800	220	20	0,55	186
F3456005	0,5	1000	1500 x 1000	220	20	0,55	200
F3456006	0,5	1200	1800 x 800	240	22	0,75	219
F3456007	0,5	1200	1800 x 1000	240	22	0,75	230
F3456008	1,0	590	1000 x 800	200	20	0,55	155
F3456009	1,0	800	1250 x 800	200	26	0,55	188
F3456010	1,0	800	1250 x 1000	200	26	0,55	204
F3456011	1,0	1000	1500 x 800	220	40	0,55	215
F3456012	1,0	1000	1500 x 1000	220	40	0,55	230
F3456013	1,0	1200	1800 x 800	240	44	0,75	255
F3456014	1,0	1200	1800 x 1000	240	44	0,75	270
F3456015	1,0	1600	2250 x 800	280	37	1,1	450
F3456016	1,0	1600	2250 x 1000	280	30	1,1	470
F3456017	1,5	800	1350 x 800	250	37	0,75	335
F3456018	1,5	800	1350 x 1000	250	32	0,75	350
F3456019	1,5	950	1500 x 800	260	32	0,75	355
F3456020	1,5	950	1500 x 1000	260	36	0,75	370
F3456021	1,5	1200	1800 x 800	270	36	1,1	365
F3456022	1,5	1200	1800 x 1000	270	24	1,1	380
F3456023	2,0	800	1350 x 800	250	24	1,1	335
F3456024	2,0	800	1350 x 1000	250	24	1,1	350
F3456025	2,0	950	1500 x 800	260	24	1,1	360
F3456026	2,0	950	1500 x 1000	260	27	1,1	375
F3456027	2,0	1200	1800 x 800	270	27	1,1	385
F3456028	2,0	1200	1800 x 1000	270	37	1,1	400



# Tables élévatrices

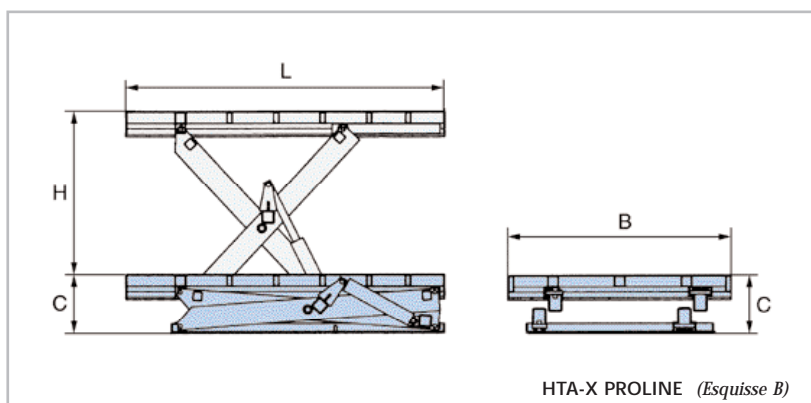
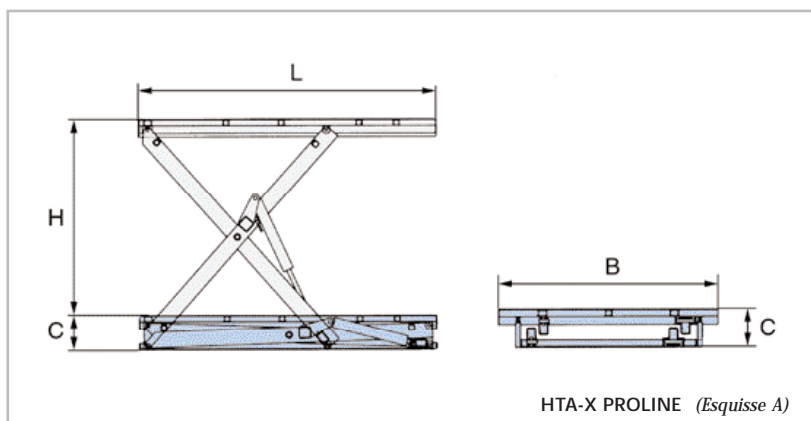
## Table élévatrice pour usage industriel PROLINE



### **silberblau** VARIOLIFT HTA-X PROLINE jusqu'à 7 tonnes

La table élévatrice pour usage industriel dans des exécutions robustes et variées, sans comparaison possible, pour soulever les charges lourdes selon vos exigences individuelles. Très pratique en emploi statique: degré d'efficacité élevé et grande durée de mise en service.

30 cycles et 75 démarrages de moteur par heure. Protection contre les surcharges grâce à la soupape de limitation de pression incorporée. Maniement sûr et sans risque. La vitesse d'abaissement peut être réglée avec exactitude à l'aide de la soupape d'abaissement freiné. La table élévatrice pour usage industriel HTA-X PROLINE vous est livrée avec l'interrupteur fin de course supérieur, dans quarante versions complètes différentes, avec une capacité de levage allant jusqu'à 7 tonnes.





## Table élévatrice pour usage industriel PROLINE

Table élévatrice pour usage industriel HTA-X PROLINE (Esquisse A)

Réf. de l'article	Capacité en t	Course (H) en m <i>cf. croquis coté A</i>	Plate-forme (L x B) en m <i>cf. croquis coté A</i>	Hauteur de construction (C) en mm <i>cf. croquis coté A</i>	Temps de de course en s	Puissance moteur en kW	Poids en kg
034560200	1,0	0,8	1,40 x 0,8	300	16	1,1	300
034560201	1,0	0,8	1,40 x 1,0	300	16	1,1	320
034560202	1,0	1,1	1,70 x 1,0	300	22	1,1	400
034560203	1,0	1,1	1,70 x 1,2	300	22	1,1	430
034560204	1,0	1,3	2,00 x 1,0	320	29	1,1	500
034560205	1,0	1,3	2,00 x 1,2	320	29	1,1	580
034560206	1,0	1,6	2,50 x 1,2	350	28	1,5	700
034560207	1,0	1,6	2,50 x 1,5	350	34	3,0	950
034560208	1,0	1,8	3,00 x 1,2	350	40	3,0	1000
034560209	1,0	1,8	3,00 x 1,5	350	40	3,0	1110
034560210	1,0	1,8	3,00 x 2,0	350	40	3,0	1270
034560211	2,0	0,8	1,40 x 0,8	300	16	1,5	320
034560212	2,0	0,8	1,40 x 1,0	300	16	1,5	340
034560213	2,0	1,1	1,70 x 1,0	300	23	1,5	420
034560214	2,0	1,1	1,70 x 1,2	300	23	1,5	450
034560215	2,0	1,3	2,00 x 1,0	320	30	1,5	520
034560216	2,0	1,3	2,00 x 1,2	320	30	1,5	600
034560217	2,0	1,6	2,50 x 1,2	350	34	3,0	820
034560218	2,0	1,6	2,50 x 1,5	350	34	3,0	950
034560219	2,0	1,8	3,00 x 1,2	350	40	3,0	1000
034560220	2,0	1,8	3,00 x 1,5	350	40	3,0	1110
034560221	2,0	1,8	3,00 x 2,0	350	40	3,0	1270
034560222	3,0	0,85	1,50 x 1,0	350	22	2,2	540
034560223	3,0	1,2	2,00 x 1,0	350	25	3,0	780
034560224	3,0	1,2	2,00 x 1,2	350	25	3,0	840
034560225	3,0	1,6	2,50 x 1,2	380	35	3,0	1000
034560226	3,0	1,6	2,50 x 1,5	380	35	3,0	1110
034560227	3,0	1,8	3,00 x 1,5	380	45	4,0	1270
034560228	3,0	1,8	3,00 x 2,0	380	45	4,0	1400

Table élévatrice pour usage industriel HTA-X PROLINE (Esquisse B)

Réf. de l'article	Capacité en t	Course (H) en m <i>cf. croquis coté B</i>	Plate-forme (L x B) en m <i>cf. croquis coté B</i>	Hauteur de construction (C) en mm <i>cf. croquis coté B</i>	Temps de de course en s	Puissance moteur en kW	Poids en kg
034560229	5,0	1,6	2,50 x 1,5	450	37	4,0	1550
034560230	5,0	1,6	2,50 x 2,0	450	37	4,0	1700
034560231	5,0	1,8	3,00 x 1,5	500	45	4,0	2000
034560232	5,0	1,8	3,00 x 2,0	500	45	4,0	2200
034560233	5,0	1,8	3,50 x 2,0	500	45	4,0	2350
034560234	5,0	1,8	3,50 x 2,4	500	45	4,0	2450
034560235	7,0	1,5	2,50 x 1,5	550	45	4,0	1850
034560236	7,0	1,5	2,50 x 2,0	550	45	4,0	2000
034560237	7,0	1,8	3,00 x 1,5	600	55	4,0	2150
034560238	7,0	1,8	3,00 x 2,0	600	55	4,0	2300
034560239	7,0	1,8	3,50 x 2,0	600	55	4,0	2450



# Tables élévatrices

## Table élévatrice pour usage industriel PROLINE



### **silberblau** TWINLIFT HTA-D PROLINE jusqu'à 3 tonnes

Cette table élévatrice particulièrement compacte offre, grâce à l'emploi de ciseaux doubles robustes, 100% de course supplémentaire pour une dimension de plate-forme restant insignifiante.

Elle constitue une vraie offre d'économie de place pour vos emplois dans des espaces étroits, dans la construction d'installations, dans l'industrie automobile et dans la construction de centrales électriques. Profitez de la grande durée de mise en service.

40 cycles / heure, 40 démarrages moteur. La version standard du PROLINE HTA-D, vous offre la protection contre les surcharges grâce à la soupape de limitation de pression incorporée, une vitesse d'abaissement réglée et l'interrupteur de fin de course supérieur, pour une charge allant jusqu'à 3 tonnes.

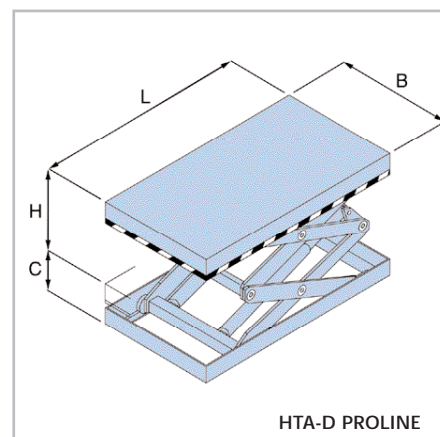
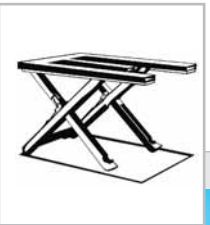


Table élévatrice pour usage industriel HTA-D PROLINE

Réf. de l'article	Capacité en t	Course (H) en m	Plate-forme (L x B) en m	Hauteur de construction (C) en mm	Temps de de course en s	Puissance moteur en kW	Poids en kg
034564007	1,0	1,5	1,25 x 0,8	350	30	1,1	480
034564008	1,0	1,8	1,50 x 0,8	400	36	1,1	580
034564009	2,0	1,5	1,25 x 0,8	400	30	2,2	490
034564010	2,0	1,8	1,50 x 0,8	450	36	2,2	600
034564011	3,0	1,5	1,25 x 0,8	450	35	2,2	520
034564012	3,0	1,8	1,50 x 0,8	450	40	2,2	650



## Table élévatrice pour usage industriel PROLINE



### *silberblau* POWERLIFT HTA-T PROLINE jusqu'à 10 tonnes

L'athlète, parmi les tables élévatrices destinées aux emplois statiques, peut lever pour vous, vos marchandises et machines jusqu'à 10 tonnes, sans peine. Des doubles ciseaux à haute capacité de charge y veillent, ciseaux avec lesquels même les charges allongées peuvent être soulevées, sans considération de la répartition de la charge. Même les répartitions de charge unilatérales et les charges ponctuelles augmentées peuvent être prises avec légèreté et guidées avec précision grâce à cette exécution particulièrement stable. Et ce, malgré la hauteur de construction insignifiante, en atteignant des levées optimales. Le HTA-T PROLINE atteint en série jusqu'à 5,5 kW de puissance moteur et soulève 10 tonnes au maximum.

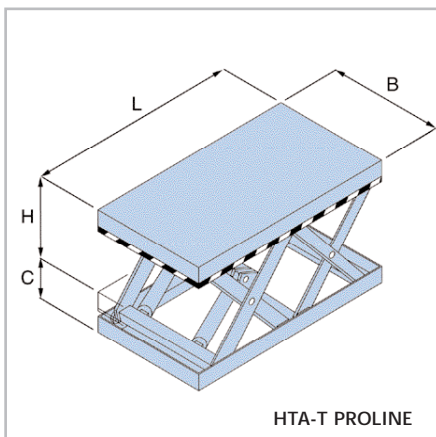


Table élévatrice pour usage industriel HTA-T PROLINE

Réf. de l'article	Capacité en t	Course (H) en m	Plate-forme (L x B) en m	Hauteur de construction (C) en mm	Temps de de course en s	Puissance moteur en kW	Poids en kg
034563001	2,0	1,0	3,50 x 1,0	300	24	1,5	2300
034563002	2,0	1,6	5,00 x 1,0	400	37	2,2	2700
034563003	4,0	1,0	3,00 x 1,0	360	29	2,2	2600
034563004	4,0	1,6	5,00 x 1,0	400	31	3,0	3000
034563005	6,0	1,6	5,00 x 1,0	400	40	4,0	3500
034563006	6,0	1,6	5,00 x 2,0	400	40	4,0	4000
034563007	8,0	1,6	5,00 x 1,6	400	40	4,0	4600
034563008	10,0	1,6	6,50 x 1,5	450	45	5,5	5700



## Tables élévatrices

### Table élévatrice de quai

*Il est même possible de rouler sur cet «assistant» robuste, avec un camion.*

*Quand un confort particulier est exigé pour un chargement et un déchargement sans effort, c'est ici que vous trouverez la réponse idéale.*



#### *silberblau* CLOSEUP

#### HTV-X PROLINE jusqu'à 5 tonnes

La table élévatrice de chargement à encombrement réduit pour le montage en fosse avec sa plate-forme au niveau du sol, en tôle striée épaisse de 8 mm et arquée, permet de soulever même de lourdes charges dans la zone de chargement, sans réduction de place. Les grandeurs de plate-forme sont conçues de façon si pratique, que vous pouvez charger et décharger sans problème des camions avec un transpalette. Le bâti en porte à faux est disponible en série.

Tout est également déjà inclus pour une longue vie du produit : pointes de pression réduites, vérin dans système à pistons plongeurs fermé, logement de vérin et/ou logement fixe de ciseaux pouvant être re-graissés etc. Avec le robuste HTV-X PROLINE, vous prendrez donc la bonne décision pour une durée illimitée, jusqu'à 5 tonnes de capacité de levage.



# Tables élévatrices



## Table élévatrice de quai

### Le nec plus ultra de notre table élévatrice de chargement

#### Notre offre

- La même force de vérin en position initiale et finale de la plate-forme assure une vitesse de levage quasiment régulière sur toute la course
- L'absence de pointe ou des pointes de pression insignifiantes ménagent les éléments d'étanchéité, de soupape et de pompe
- Bras de suspension à ressorts
- Vérins hydrauliques dans système à pistons plongeurs fermé
- Pas de problème de corrosion grâce à l'air aspiré
- Logement de vérin et/ou logement fixe de ciseaux pouvant être graissés
- Roulement à rotule radial rempli de graisse
- Galets montés sur roulement à billes avec graissage à vie
- L'interrupteur fin de course supérieur réglable est installé sous la plate-forme de façon protégée
- La commande électrique à éléments de commande incorporés est toujours accessible de l'extérieur
- Toutes les consignes du règlement de prévoyance contre les accidents (UVV) sont respectées

Autres options, par exemple capacité de levage plus élevée, autres dimensions de plate-forme sur demande!

#### Votre avantage

**Confort de manutention élevé**

**Grande durée de vie**

**Standard de sécurité élevé**



Informations sur les accessoires en option sur demande

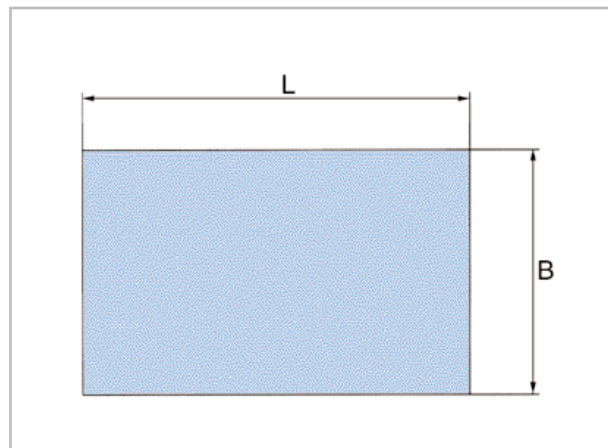
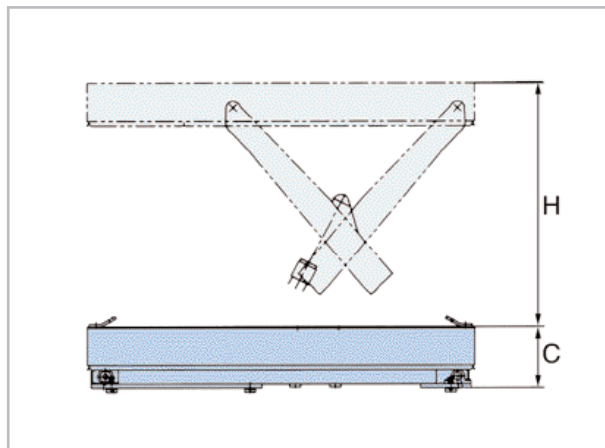


Table élévatrice de chargement HTV-X PROLINE

Réf. de l'article	Capacité en t	Course (H) en m	Plate-forme (L x B) en m	Hauteur de construction (C) en mm	Temps de course en s	Puissance moteur en kW	Poids en kg
F034560050	2,0	1,6	2,50 x 1,5	350	34	3	950
F034560051	2,0	2,0	3,00 x 2,0	350	43	3	1270
F034560060	3,0	1,6	2,50 x 1,5	380	35	3	1030
F034560061	3,0	2,0	3,00 x 2,0	380	47	3	1400
F034560070	4,0	1,6	2,50 x 2,0	500	30	4	1750
F034560071	4,0	1,6	3,00 x 2,0	500	30	4	1850
F034560080	6,0	1,5	2,50 x 2,0	550	45	4	1850
F034560081	6,0	1,8	3,00 x 2,0	600	42	4	2450



# Tables élévatrices

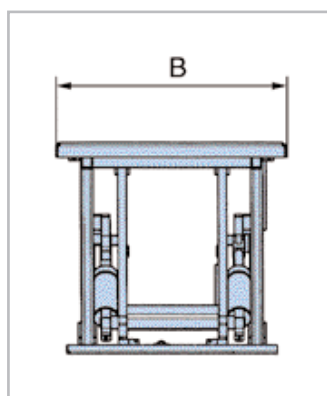
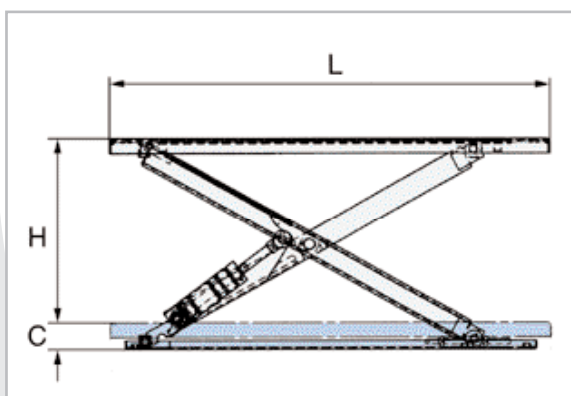
## Table élévatrice extra-plate SILVERLINE



**silberblau** DRIVEUP  
HTF-XG PROLINE jusqu'à 1,5t

La table élévatrice extra-plate extrêmement basse à plate-forme fermée vous épargne le montage en fosse et ainsi beaucoup de travail. Grâce à sa rampe d'accès de 800 mm de longueur, vous pouvez conduire vos palettes lourdes tout à fait commodément avec un transpalette ou encore un chariot directement sur la plate-forme en tôle d'acier lisse. La robuste plaque de base sous les ciseaux, qui protège

autant le sol que les galets, est aussi très avantageuse et assure simultanément un levage sans secousses et plus de stabilité. Ces avantages pratiques vous donnent toute la sécurité souhaitée dans de nombreux modèles différents en série jusqu'à 1,5 tonnes de capacité de levage. Ce qui satisfait non seulement tous vos souhaits, mais aussi toutes les consignes du règlement en vigueur de prévoyance contre les accidents.



Réf. de l'article	Capacité en t	Course (H) en m	Plate-forme (L x B) en m	Hauteur de construction (C) en mm	Temps de course en s	Puissance moteur en kW	Poids en kg
034582031	0,5	0,78	1,40 x 0,8	82	12	0,75	210
034582032	0,5	0,78	1,40 x 1,0	82	12	0,75	220
034582033	0,5	0,78	1,60 x 0,8	82	12	0,75	216
034582034	0,5	0,78	1,60 x 1,0	82	12	0,75	229
034582035	1,0	0,78	1,40 x 0,8	82	18	0,75	238
034582036	1,0	0,78	1,40 x 1,0	82	18	0,75	250
034582037	1,0	0,78	1,60 x 0,8	82	18	0,75	245
034582038	1,0	0,78	1,60 x 1,0	82	18	0,75	258
034582039	1,5	0,75	1,55 x 0,8	92	20	1,1	260
034582040	1,5	0,75	1,55 x 1,0	92	20	1,1	290
034582041	1,5	0,75	1,70 x 0,8	92	20	1,1	270
034582042	1,5	0,75	1,70 x 1,0	92	20	1,1	300

# Tables élévatrices



## Table élévatrice extra-plate SILVERLINE



Le nec plus ultra de nos tables élévatrices extra-plates

### Notre technique

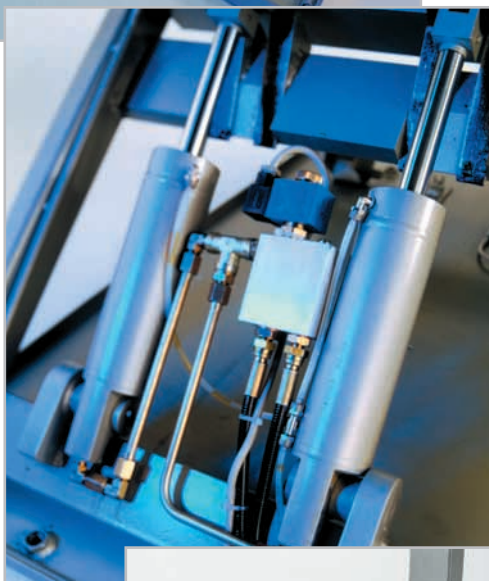
- La conception extrêmement basse permet d'éviter le montage en fosse et donc beaucoup de travail
- Les évidements en forme de E et de U permettent de charger et de décharger des marchandises commodément avec un transpalette
- Aménagement du poste de travail ergonomique
- L'embase qui protège les matériaux assure un levage sans secousses et plus de stabilité
- Guidage de charge précis
- Rendement élevé
- Maniement sûr et sans risque
- La soupape de limitation de pression intégrée garantit une protection contre les surcharges
- Toutes les consignes en vigueur du règlement de prévoyance contre les accidents (UVV) sont respectées

### Votre avantage

**Grand confort de maniement**

**Fonctionnalité élevée**

**Standard de sécurité élevé**



*Quand soulever des charges lourdes doit être aussi facile que possible, on a alors besoin d'une table élévatrice extra-plate en forme de E ou de U.*





# Tables élévatrices

## Table élévatrice extra-plate SILVERLINE

**silberblau** U-TYPE

Table élévatrice extra-plate  
HTF-XU SILVERLINE jusqu'à 1,5 t



L'ergonomie sur le poste de travail n'est plus depuis longtemps une parole en l'air! Le défi consiste donc à allier forme et fonctionnalité. Notre table élévatrice extra-plate SILVERLINE en forme de U, capable de supporter des charges importantes, a plus d'un argument qui parle en sa faveur. Elle vous permet, en effet, de manutentionner en toute simplicité des palettes et des palettes grillagées lourdes. Et ce n'est pas tout: elle est équipée de série d'une soupape de limitation de pression intégrée pour plus de sécurité. L'embase sous les ciseaux assure un grand confort. Elle protège autant le sol que les galets de roulement et garantit simultanément un levage sans secousses et plus de stabilité. Nous vous proposons ainsi une conception extra-plate pour un prix extra serré.

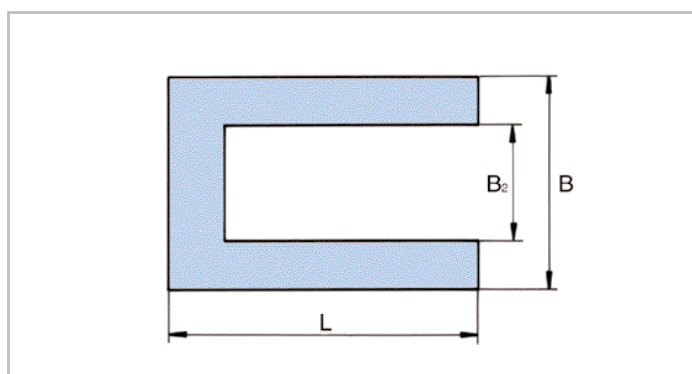
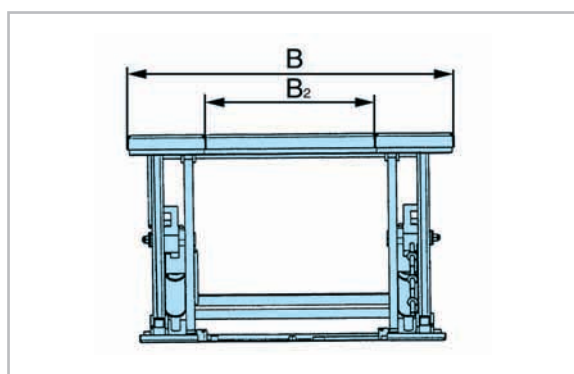
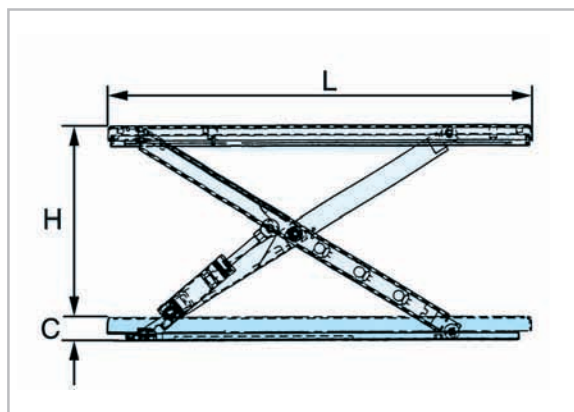


Table élévatrice extra-plate HTF-XU SILVERLINE

Réf. de l'article	Capacité en t	Course (H) en m	Plate-forme (L x B) en m	Plate-forme (B <sub>2</sub> ) en mm	Hauteur de construction (C) en mm	Temps de course en s	Puissance moteur en kW	Poids en kg
034583006	1,0	0,78	1,42 x 1,14	585	80	18	0,75	235
034583007	1,5	0,75	1,55 x 1,16	585	92	20	1,1	290

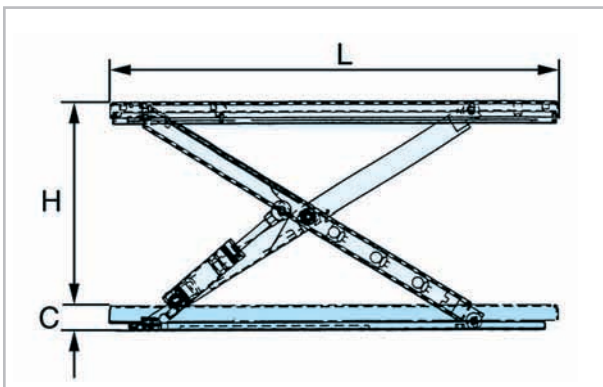


## Table élévatrice extra-plate SILVERLINE

**silberblau E-TYPE**

HTF-XE SILVERLINE jusqu'à 1,5 tonnes

Les évidements vous apportent une quantité d'avantages pratiques pour le travail quotidien avec des marchandises lourdes. La table élévatrice extra-plate SILVERLINE robuste et en forme de E vous permet de charger sa plate-forme de tôle d'acier lisse commodément avec le transpalette et de soulever des palettes sans effort à la hauteur de travail. Le modèle extrêmement bas vous épargne le montage en fosse coûteux. En série chez Pfaff-silberblau sont compris, par exemple, la protection contre la surcharge et le bâti. Mais vous n'avez rien de moins à attendre aujourd'hui d'une solution bien réfléchie. Et rien de plus à payer naturellement.



HTF-XE SILVERLINE

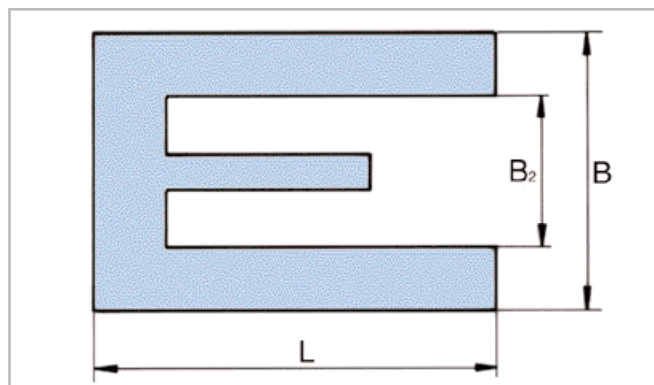
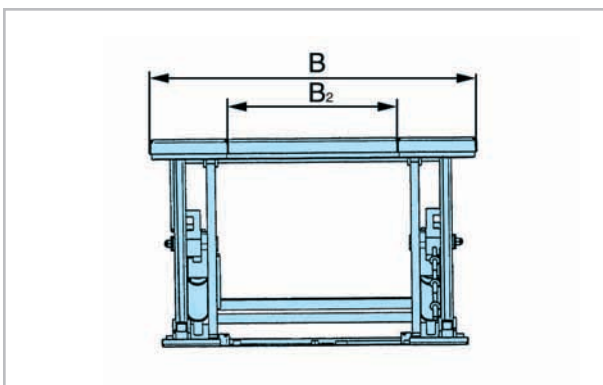


Table élévatrice extra-plate HTF-XE SILVERLINE

Réf. de l'article	Capacité en t	Course (H) en m	Plate-forme (L x B) en m	Plate-forme (B <sub>2</sub> ) en mm	Hauteur de construction (C) en mm	Temps de course en s	Puissance moteur en kW	Poids en kg
034583008	1,0	0,78	1,42 x 1,14	585	80	18	0,75	242
034583009	1,5	0,75	1,55 x 1,16	585	92	20	1,1	298



Reg. No. 054 396 QM



***Pour tout renseignement  
Contacter notre équipe commerciale***

**T : 02 48 71 84 04**

**F : 02 18 26 00 31**

**@ : [pfaff@cmco-france.com](mailto:pfaff@cmco-france.com)**



**PFAFF - une marque de la société Columbus McKinnon France**

ZI des Forges - 18108 VIERZON Cedex

Tél. 02 48 71 93 40 - Fax. 02 18 26 00 31

Mail. [pfaff@cmco-france.com](mailto:pfaff@cmco-france.com) - Web. [www.pfaff-silberblau.com](http://www.pfaff-silberblau.com)